

# 第73回（平成16年度）東海中日ベテランテニス選手権大会

日 時 平成16年7月5日(月)～7月11日(日)  
場 所 名古屋市東山公園テニスセンター  
主 催 東海テニス協会  
後 援 中日新聞社・名古屋市教育委員会

## 大 会 役 員

大 会 会 長 服 部 龍 夫

副 会 長 宇田川 喜八郎 平岡 玄次 松本 博和 竹村 皎

大 会 委 員 長 田 中 耕 二

大 会 委 員 坂井田 元三郎 角 由 信 石 黒 隆 雄 吉 田 孝  
小 川 敏 八 木 達 雄 塩 谷 栗 夫 森 田 一  
柳 沢 学 田 辺 久 星 屋 進 田 中 信 美

トーナメントディレクター 田 中 耕 二

レ フ ェ リ ー 小 林 歌 子

アシスタントレフェリー 坂井田 元三郎 青 山 恵 子

競 技 委 員 加 藤 秀 子 堀 部 由 美 子 吉 田 邦 子 木 下 洋 子  
豊 田 真 理 子 市 野 貴 美 代 福 嶋 喜 美 子 森 田 圭 子  
牡 鹿 恵 美 子

## 選手各位

本大会に参加された、選手登録・プロフェッショナル登録済みの選手には、(財)日本テニス協会のベテランJOP規定により、下記のポイントが与えられます。あなたにとっての最終試合が終了後、獲得されたポイントに印を付け、次の試合に出場される時にご活用ください。

ベテランJOP規定は、「ルールブック・コートの友」に記載されております。

## 2004年 東海中日ベテランテニス選手権大会 JOP配点表

性別	種目	参加者数	基準				選手に与えられるベテランJOPポイント						
			a	b	c	d	優勝	準優勝	Best - 4	Best - 8	Best - 16	Best - 32	Best - 64
男	35 - S	15					60	33	10	8			
	35 - D	-											
	40 - S	14					60	33	10	8			
	40 - D	-											
	45 - S	15					60	33	10	8			
	45 - D	-											
	50 - S	13					60	33	10	8			
	50 - D	-											
	55 - S	12					60	33	10	8			
	55 - D	-											
子	60 - S	30					75	44	14	12	10		
	60 - D	8					50	29	8				
	65 - S	19					65	38	12	10	8		
	65 - D	6					50	29	8				
	70 - S	13					60	33	10	8			
	70 - D	8					50	29	8				
女	40 - S	24					65	38	12	10	8		
	40 - D	11					60	33	10	8			
	45 - S	20					65	38	12	10	8		
	45 - D	12					60	33	10	8			
	50 - S	20					65	38	12	10	8		
	50 - D	16					60	33	10	8			
	55 - S	17					65	38	12	10	8		
	55 - D	10					60	33	10	8			
	60 - S	5					50	29	8				
	60 - D	11					60	33	10	8			
子	65 - S	4					50	29					
	65 - D	7					50	29	8				

基準点	
優勝	
a	75
b	65
c	60
d	50
準優勝	
a	44
b	38
c	33
d	29
Best - 4	
a	14
b	12
c	10
d	8
Best - 8	
a	12
c	8
Best - 16	
a	10
b	8
c	6
Best - 32	
a	8
33 ~ 64位	
a	6

(注) 表中「a」は基準32ドロ－ (32ドロ－を超える場合および31～25ドロ－も該当)、「b」は24～17ドロ－、「c」は16～9ドロ－、「d」は8～4ドロ－の場合のポイント

なお、グレード「E1」「E2」に限り3ドロ－の場合は、当分の間「d」によるものとするが、該当者は優勝者のみとする。

ドロ－数は、出場選手の実数とする。

初回戦で敗れた場合(ウォークオーバー(W.O)の敗者を含む)は、1点とする。初回戦敗者とは、1回戦または2回戦であっても、最初の試合で敗れた場合をいう。

ウォークオーバー(W.O)の場合、勝者は配点表のポイントが与えられる。

## 第73回(2004年)東海中日ベテランテニスクラブ選手権大会日程表

会 場 東山公園テニスセンター (屋内外砂入り人工芝コート)  
 名古屋市天白区天白町八事裏山60-19 電話 (052)832-1115  
 期 日 平成16年7月5日(月)～7月11日(日) (雨天順延・少雨実施)  
 大会本部臨時電話&FAX (052)834-2089

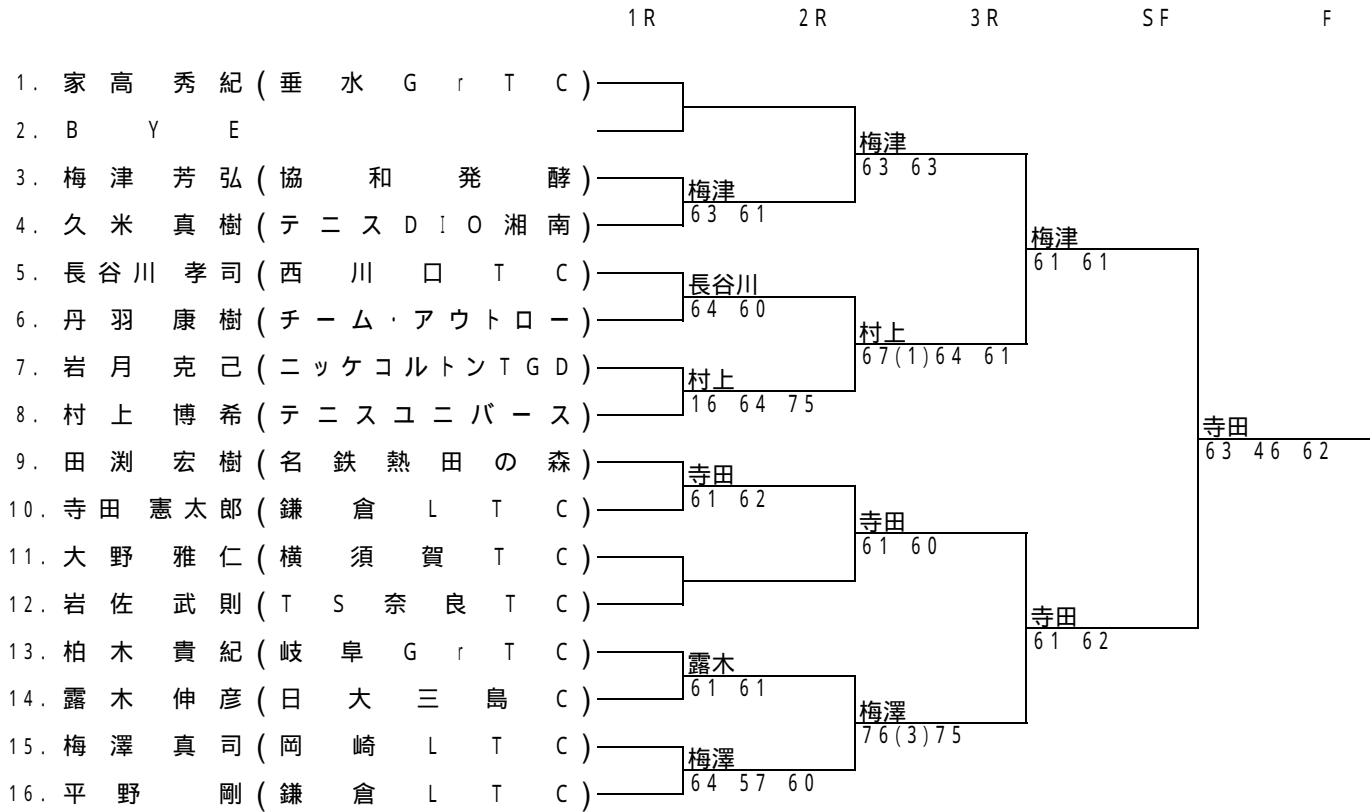
種目	7月5日(月)	7月6日(火)	7月7日(水)	7月8日(木)	7月9日(金)	7月10日(土)	7月11日(日)	
男	35歳以上S				1R 10:00	2R 10:00	SF	F
	35歳以上D	-						
	40歳以上S				1R 10:00	2R 10:00	SF	F
	40歳以上D	-						
	45歳以上S				1R 12:00	2R 11:00	SF	F
	45歳以上D	-						
子	50歳以上S				1R 12:00	2R 11:00	SF	F
	50歳以上D	-						
	55歳以上S				1R 11:00	2R 12:00	SF	F
	55歳以上D	-						
	60歳以上S	1R 10:00	2R 11:00	3R 9:00	SF 9:00	F 9:00		
	60歳以上D			1R 11:00	SF 11:00	SF 11:00		
女	65歳以上S	1R 11:00	2R 12:00	3R 9:00	SF 9:00	F 9:00		
	65歳以上D			1R 11:00	SF 11:00	SF 11:00		
	70歳以上S				1R 9:00	2R 9:00	SF	F
	70歳以上D					1R 12:00	SF	F
	40歳以上S	1R 9:00	2R 9:00	3R 10:00	SF 9:00	F 9:00		
	40歳以上D	1R 11:00	2R 11:00	SF 12:00	F 11:00			
子	45歳以上S	1R 9:00	2R 9:00	3R 10:00	SF 9:00	F 9:00		
	45歳以上D	1R 11:00	2R 12:00	SF 12:00	F 11:00			
	50歳以上S	1R 9:00	2R 10:00	3R 9:00	SF 10:00	F 10:00		
	50歳以上D	1R 11:30	2R 13:00	SF 11:00	F 12:00	F		
	55歳以上S	1R 11:00	2R 11:00	3R 9:00	SF 9:00	F 9:00		
	55歳以上D		1R 13:00	2R 11:00	SF 11:00	F 11:00		
子	60歳以上S	1R 11:00	SF 11:00	F 10:00				
	60歳以上D		1R 13:00	2R 12:00	SF 11:00	F 10:00		
	65歳以上S					SF 9:00	SF	
65歳以上D					1R 12:00	F	F	

### 注意事項

1. 日程は、天候その他の理由により変更になる場合があります。
2. 本部へは出席を届けてください。
3. 試合進行は、本部前に掲示されたオーダーオブプレーにより行います。
4. 記入されている時刻は、それまでは試合を行わないことを表します(NB)。
5. 遅刻の取り扱いは、倫理規定3-2-1によります。「コートの子」P.175・176。
6. 試合は全て3タイブレークセットマッチ。各ゲームともノーアドバンテージスコアリング方式を採用。
7. 審判は原則としてセルフジャッジで行います。
8. 使用球はダンロップフォート・イエロー、ボールチェンジはセットチェンジとします。
9. 試合前のウォームアップは、3分以内とします。
10. (財)日本テニス協会制定のトーナメント諸規定・諸規則、ポイントペナルティー制度を採用します。
11. ケガなどの応急処置は主催者で行いますが、その後の責任は負いません。
12. 本大会は全ての選手を公平に扱います。
13. 練習時間は各自必ずサインの上、8時30分から8時50分までとします。
14. 自家用車で来場の方は、必ず駐車場を利用してください。路上駐車は厳禁です。

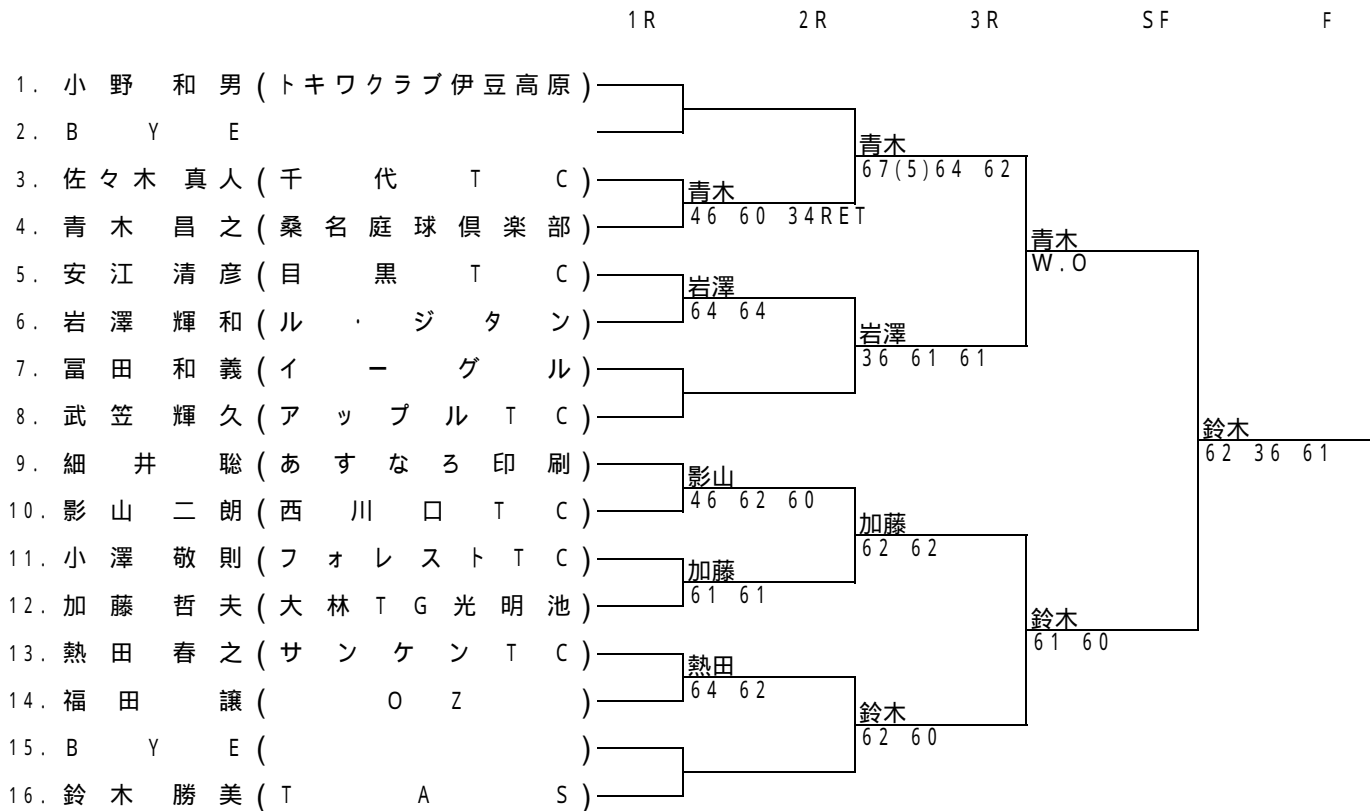
レフェリー 小林 歌子

### 男子35歳以上シングルス



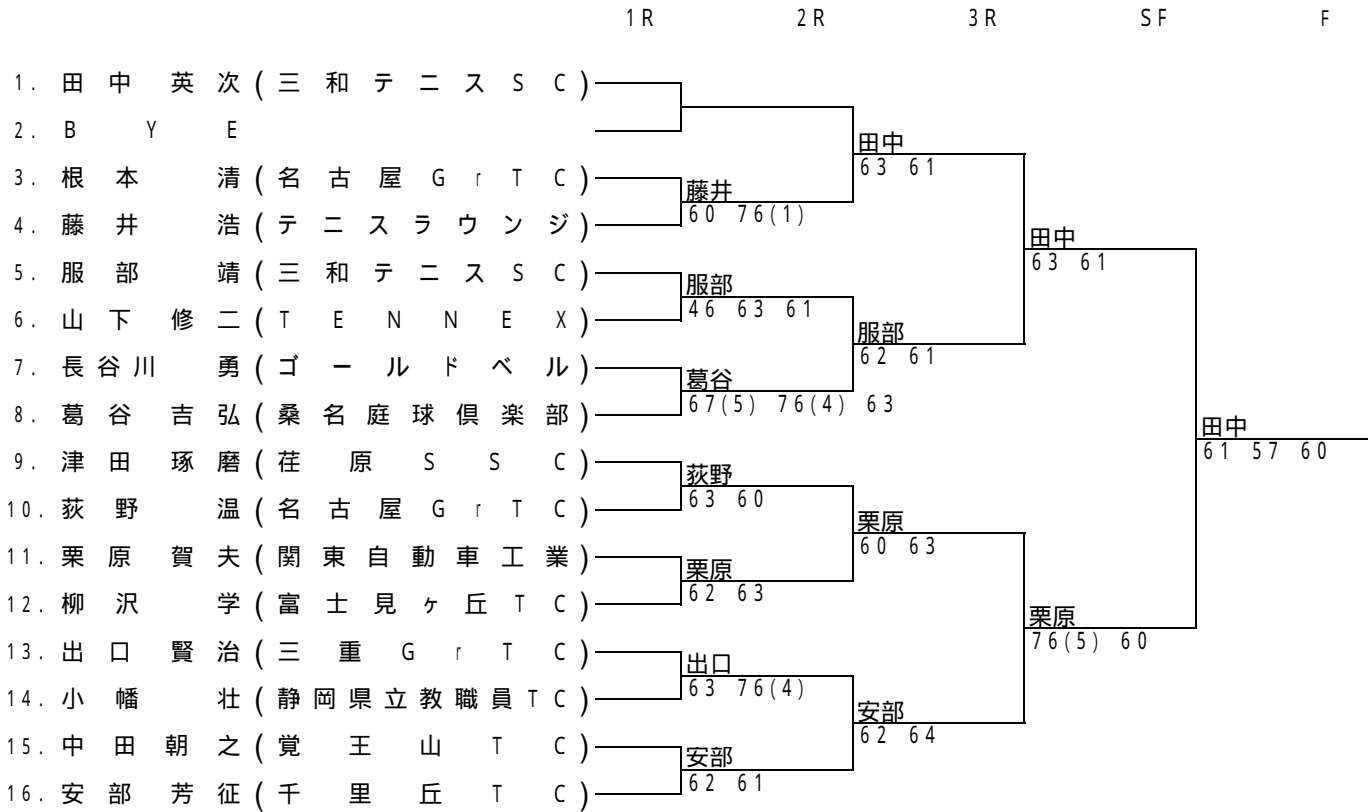
シード順位 1.家高 秀紀 2.平野 剛 3.長谷川 孝司 4.岩佐 武則

### 男子40歳以上シングルス



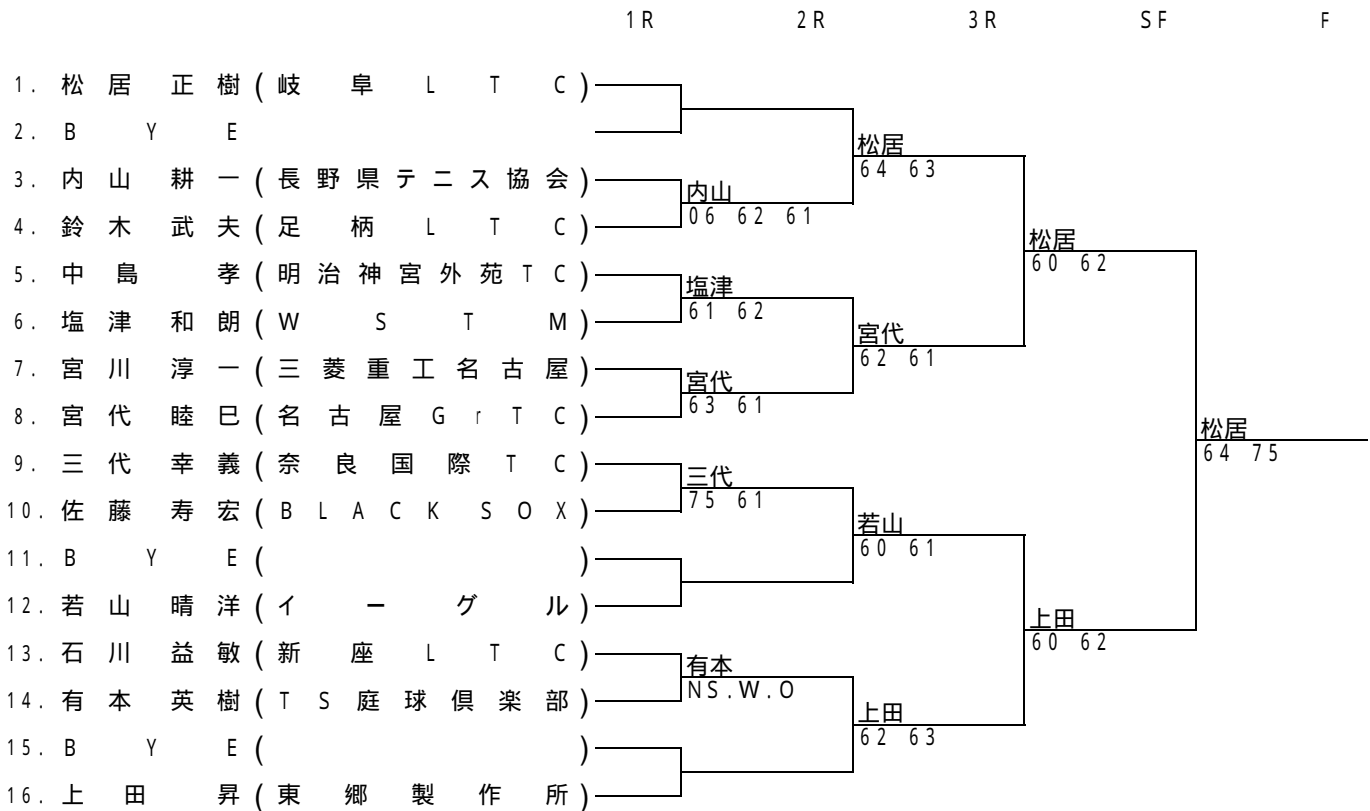
シード順位 1.小野 和男 2.鈴木 勝美 3.加藤 哲夫 4.安江 清彦

## 男子45歳以上シングルス



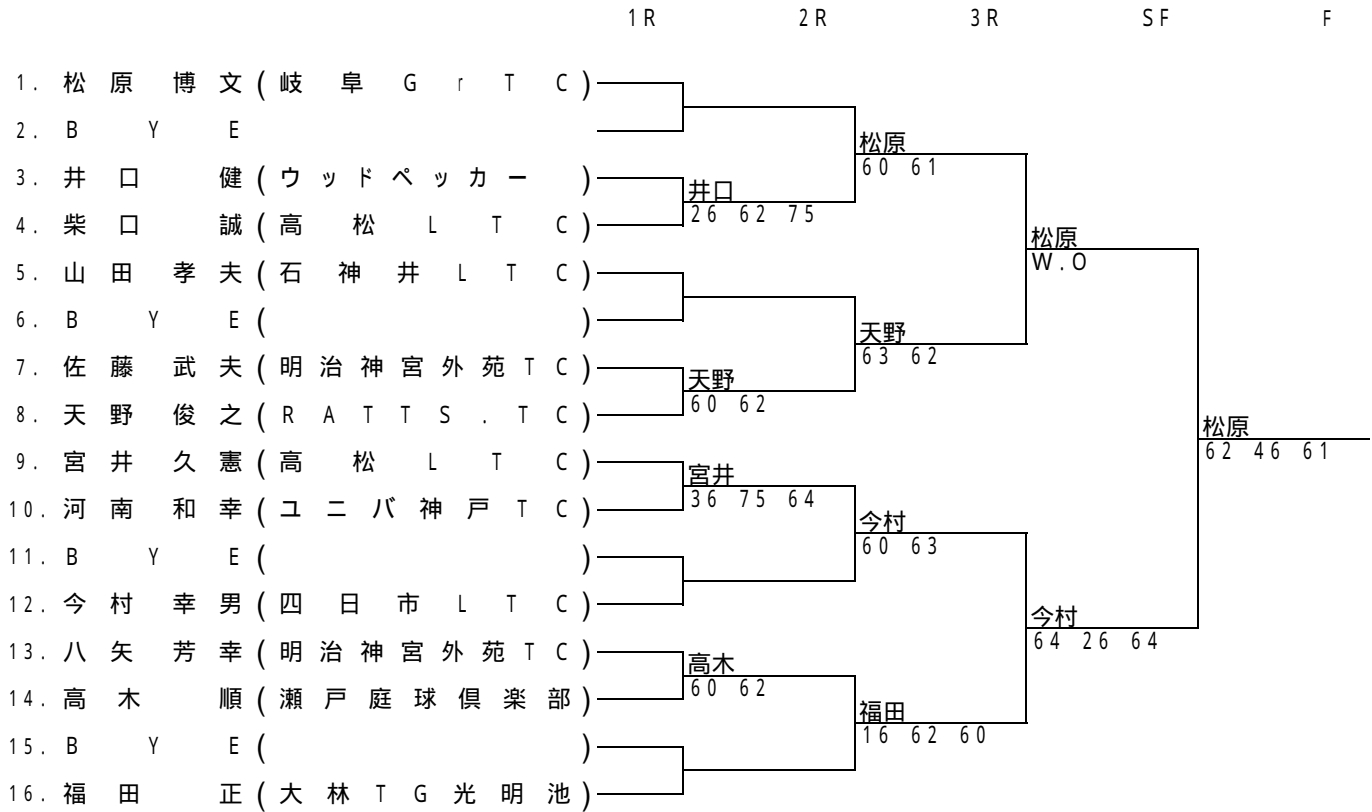
シード順位 1.田中 英次 2.安部 芳政 3.服部 靖 4.柳沢 学

## 男子50歳以上シングルス



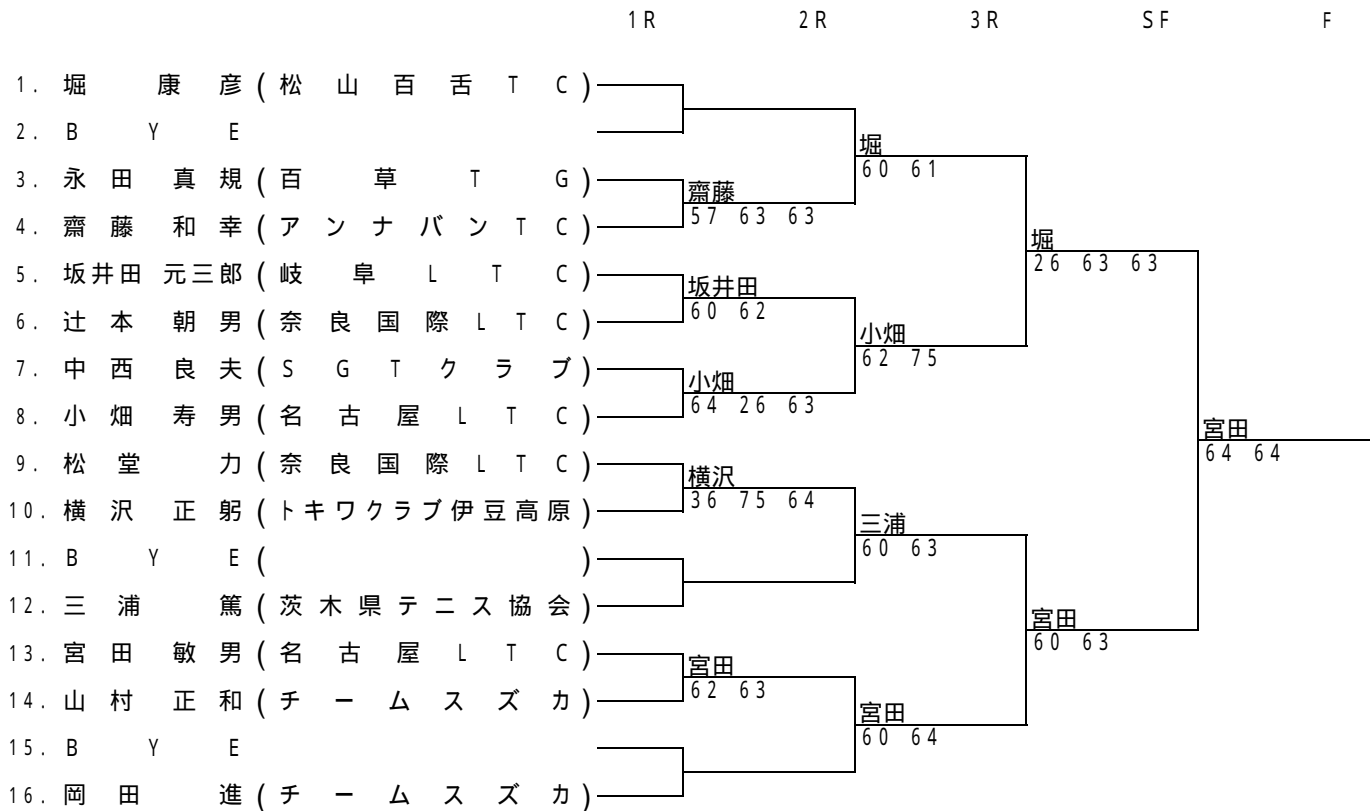
シード順位 1.松居 正樹 2.上田 昇 3.若山 晴洋 4.中島 孝

### 男子55歳以上シングルス



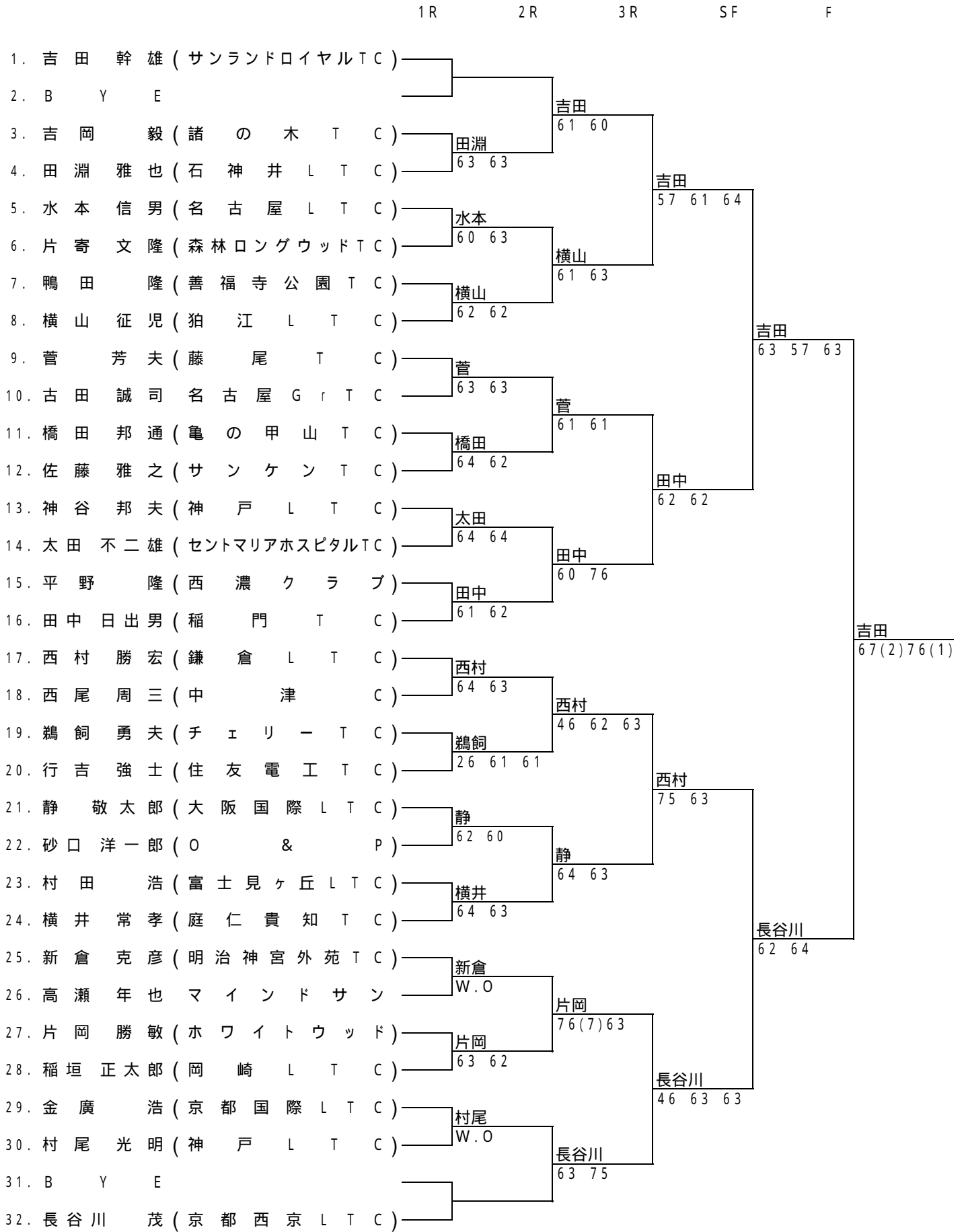
シード順位 1.松原 博文 2.福田 正 3.今村 幸男 4.山田 孝夫

### 男子70歳以上シングルス



シード順位 1.堀 康彦 2.岡田 進 3.三浦 篤 4.坂井田元三郎

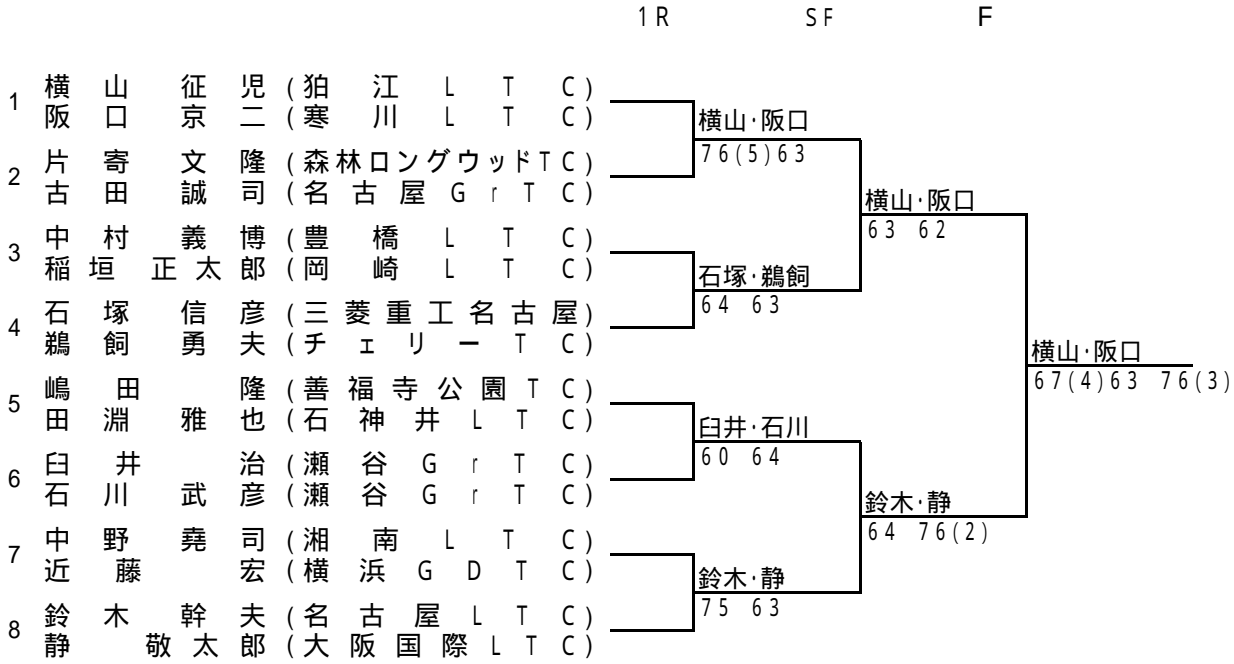
# 男子60歳以上シングルス



シード順位

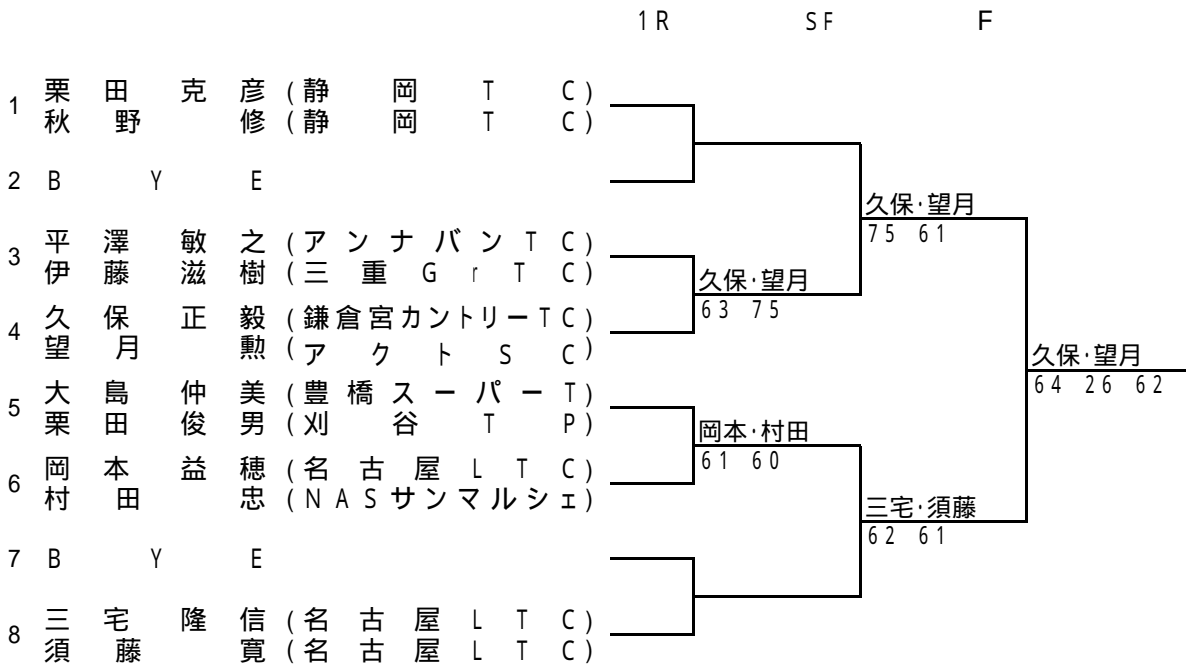
- |          |          |          |           |
|----------|----------|----------|-----------|
| 1. 吉田 幹雄 | 2. 長谷川 茂 | 3. 菅 芳夫  | 4. 横井 常孝  |
| 5. 新倉 克彦 | 6. 西村 勝宏 | 7. 横山 征児 | 8. 田中 日出男 |

### 男子60歳以上ダブルス



シード順位      1. 横山 征児    2. 鈴木 幹夫  
                        阪口 京二      静 敬太郎

### 男子65歳以上ダブルス



シード順位      1. 栗田 克彦    2. 三宅 隆信  
                        秋野 修      須藤 寛



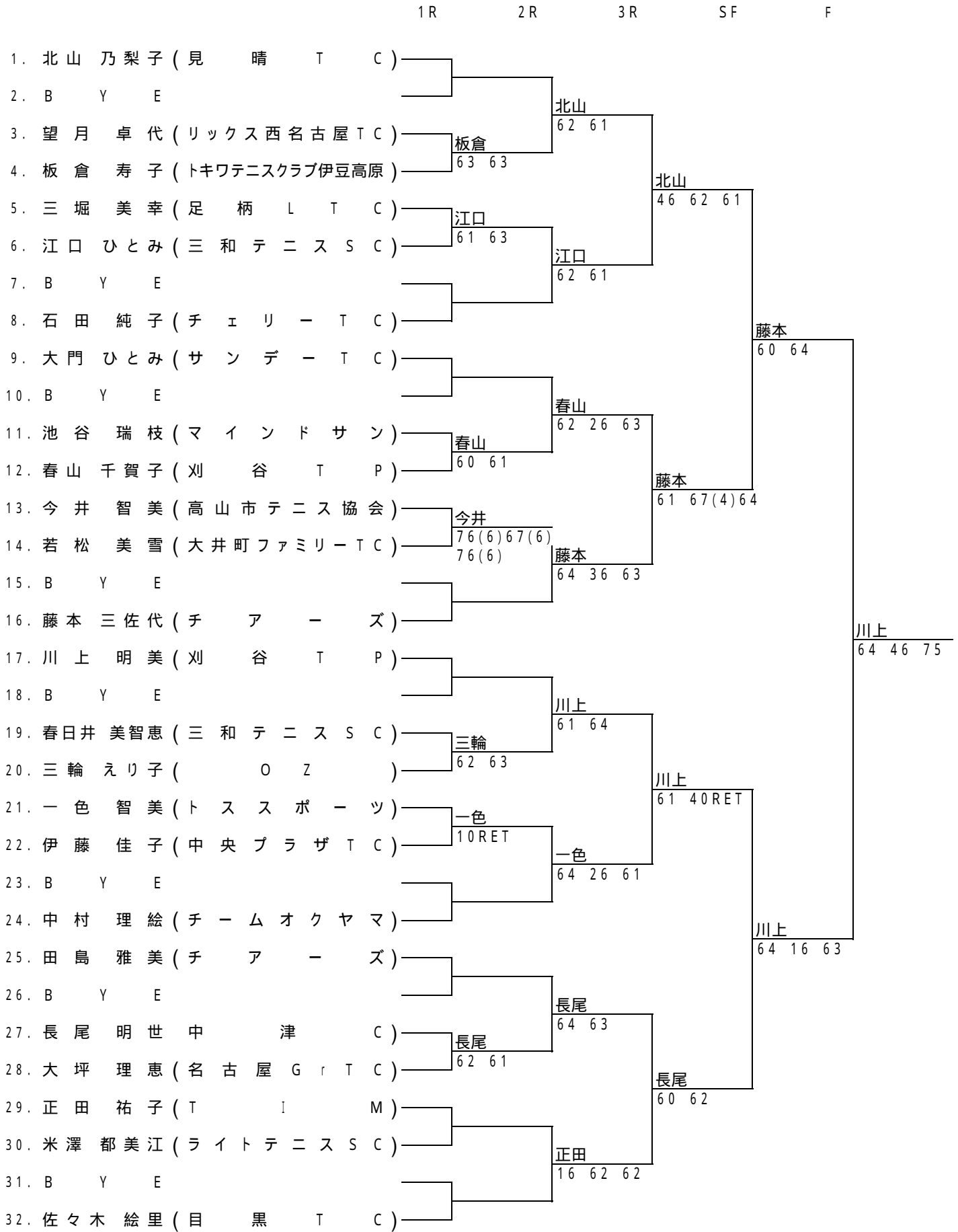
# 男子70歳以上ダブルス

			1 R	SF	F
1	山崎 喜一郎 (たけぶち T C)	小林 今朝夫 (たけぶち T C)	山崎・小林 60 26 63	山崎・小林 61 36 60	宮田・加藤 63 64
2	正木 司郎 (名古屋 L T C)	浅野 桂市 (名古屋 L T C)			
3	中西 良夫 (SGT クラブ)	三橋 亘 (マントミ T C)	中西・三橋 62 46 63		
4	小畑 寿男 (名古屋 L T C)	岡田 進 (チームスズカ)			
5	茅野 成良 (名古屋 L T C)	中川 徹 (守山 G r T C)	松堂・辻本 63 63		
6	松堂 力 (奈良国際 L T C)	辻本 朝男 (奈良国際 L T C)	宮田・加藤 61 64		
7	宮田 敏男 (名古屋 L T C)	加藤 幸郎 (名古屋 L T C)	宮田・加藤 60 62		
8	渡井 亘 (アンナバン T C)	齋藤 和幸 (アンナバン T C)			

シード順位

- 山崎 喜一郎  
小林 今朝夫
- 渡井 亘  
齋藤 和幸

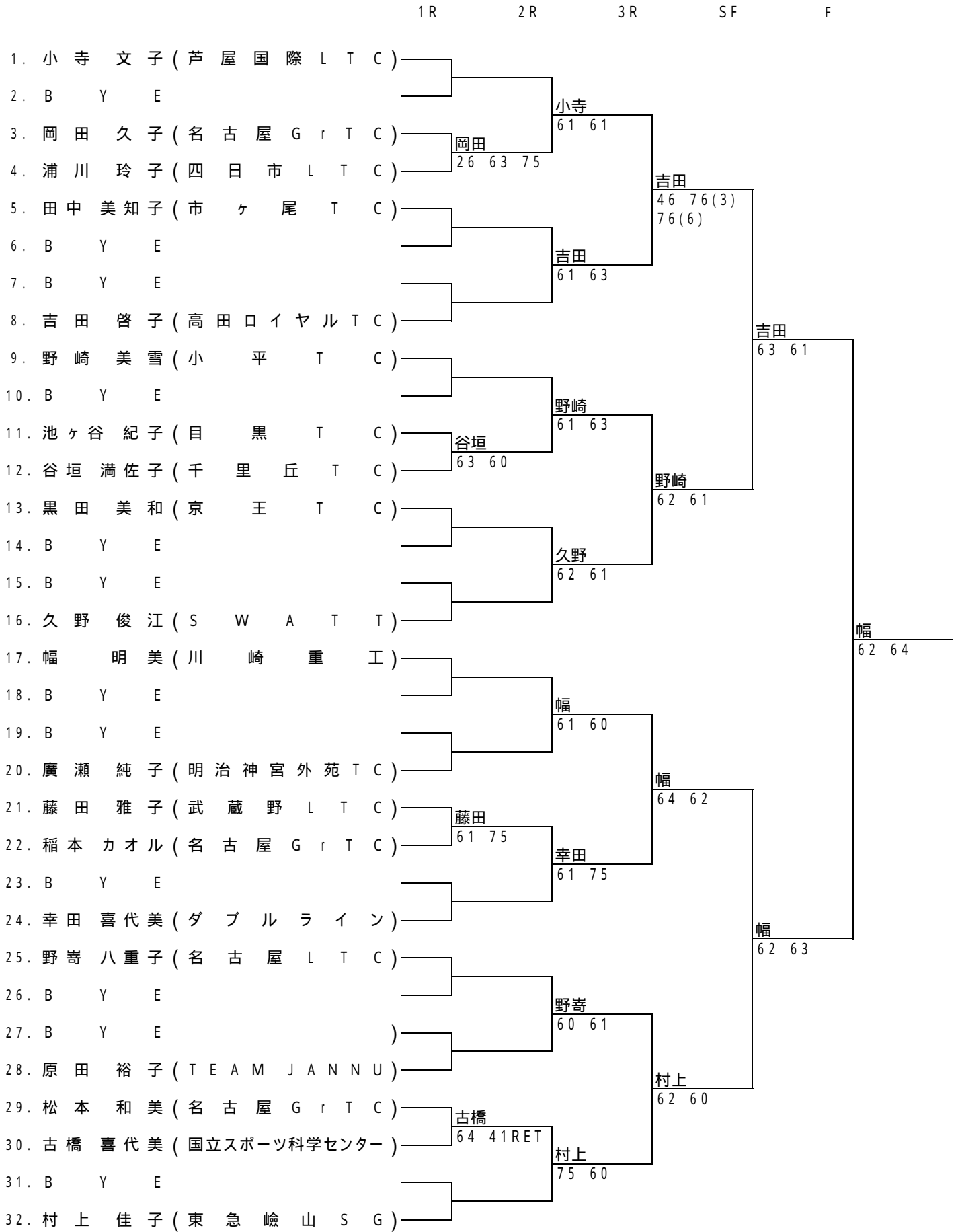
# 女子40歳以上シングルス



シード順位

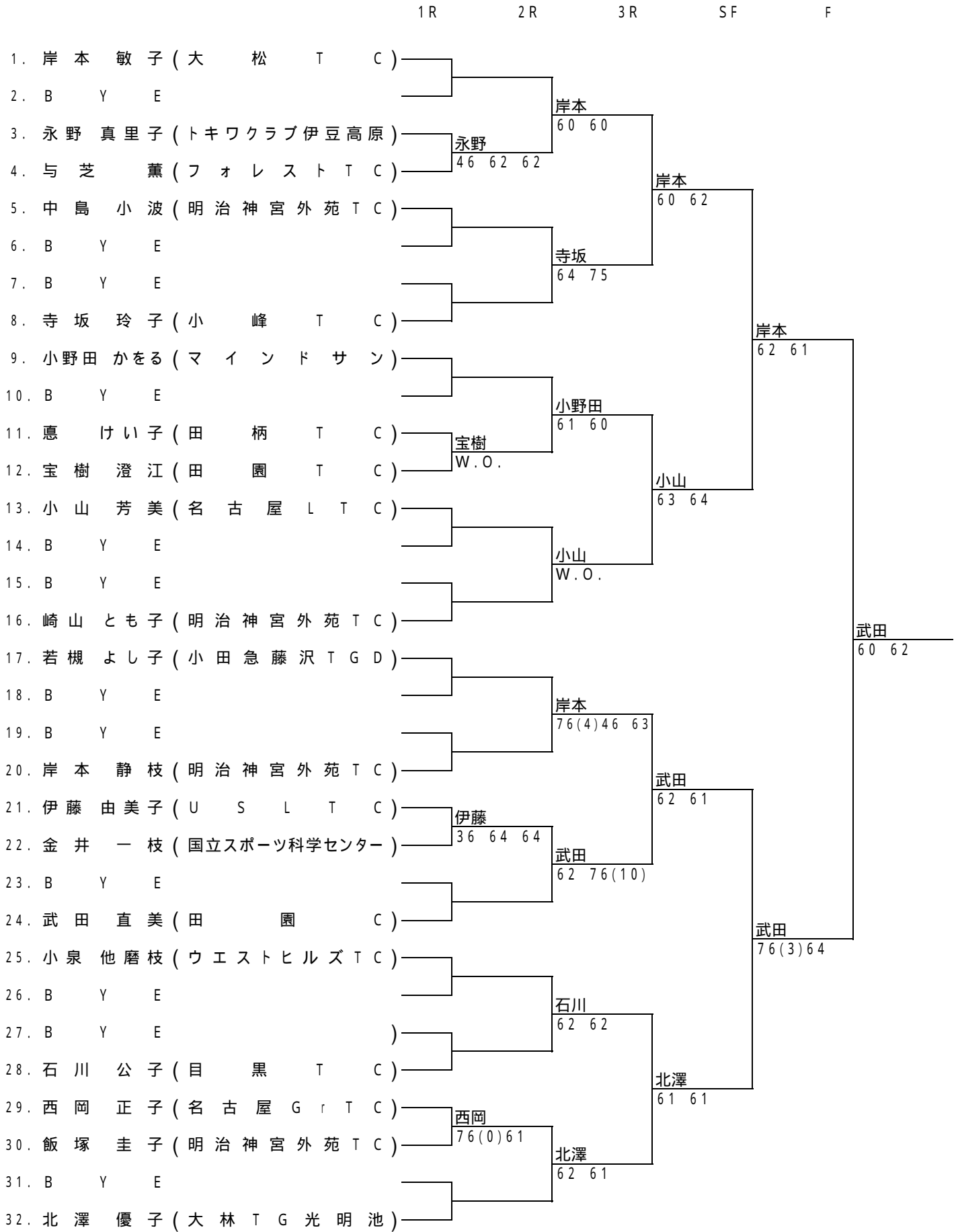
- |           |           |           |          |
|-----------|-----------|-----------|----------|
| 1. 北山 乃梨子 | 2. 佐々木 絵里 | 3. 大門 ひとみ | 4. 中村 理絵 |
| 5. 石田 純子  | 6. 藤本 三佐代 | 7. 田島 雅美  | 8. 川上 明美 |

# 女子45歳以上シングルス



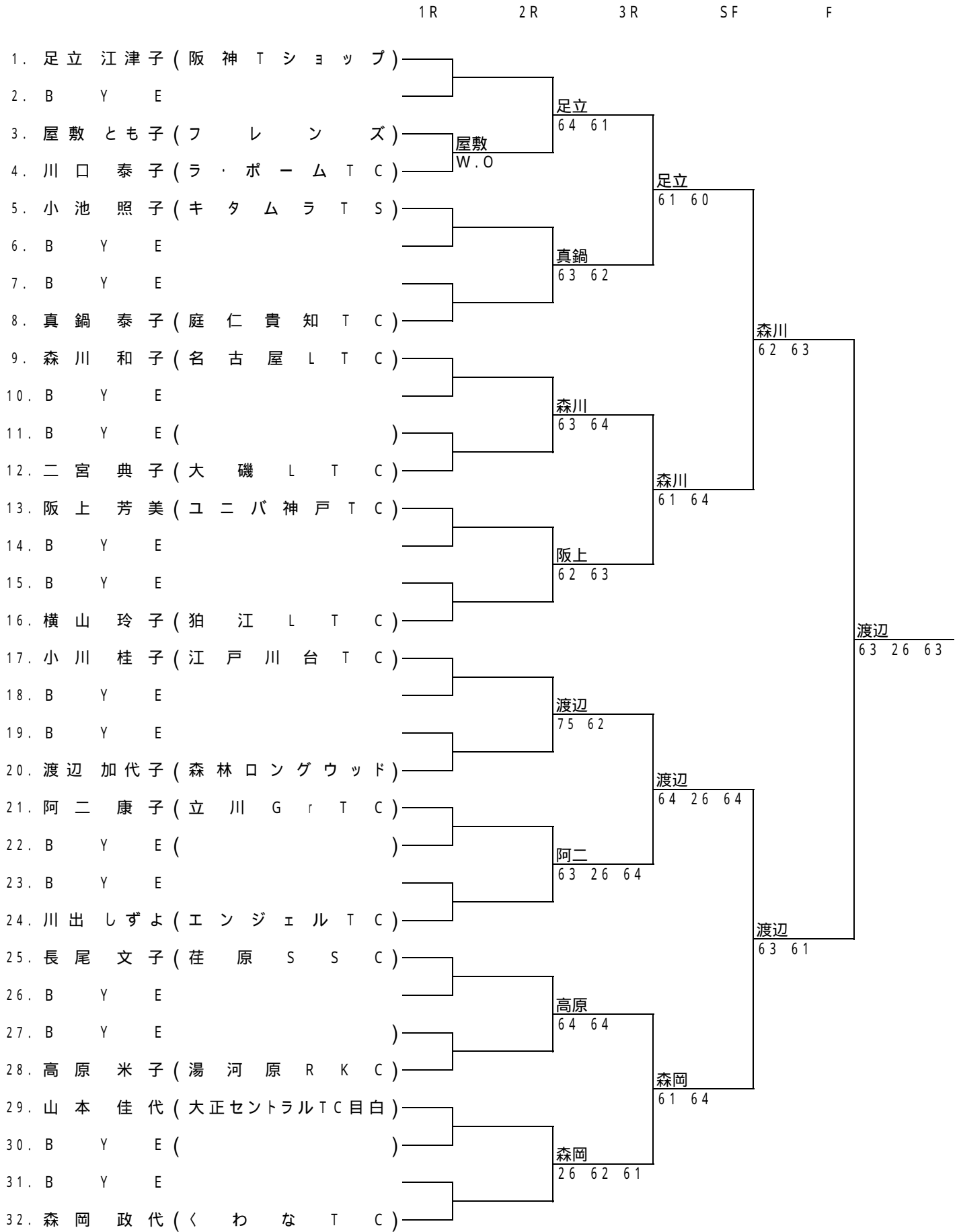
シード順位 1.小寺 文子 2.村上 佳子 3.幸田 喜代美 4.野崎 美雪

# 女子50歳以上シングルス



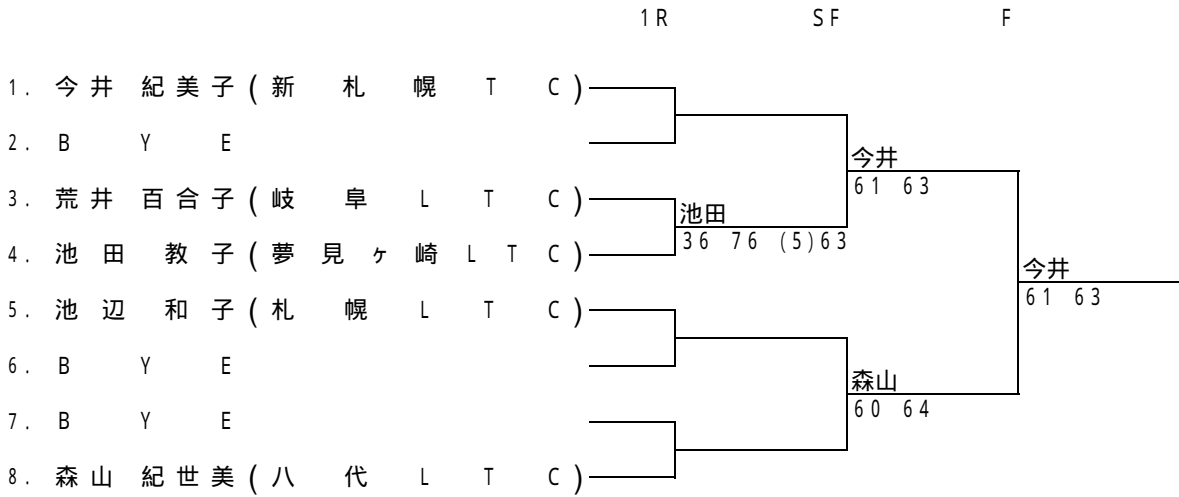
シード順位 1.岸本 敏子 2.北澤 優子 3.武田 直美 4.小野田 かをる

# 女子55歳以上シングルス



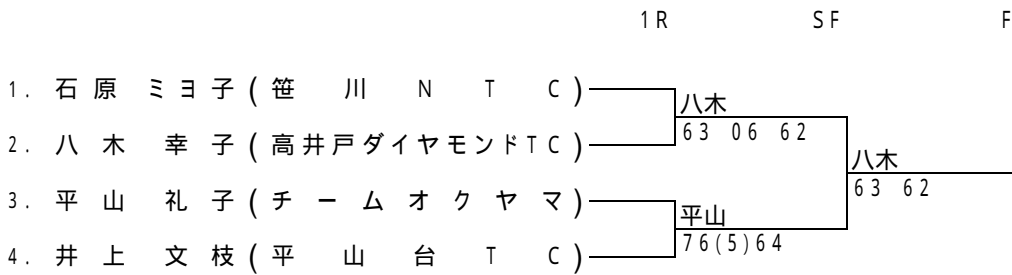
シード順位 1. 岸本 敏子 2. 北澤 優子 3. 武田 直美 4. 小野田 かをる

## 女子60歳以上シングルス



シード順位    1. 今井 紀美子    2. 森山 紀世美

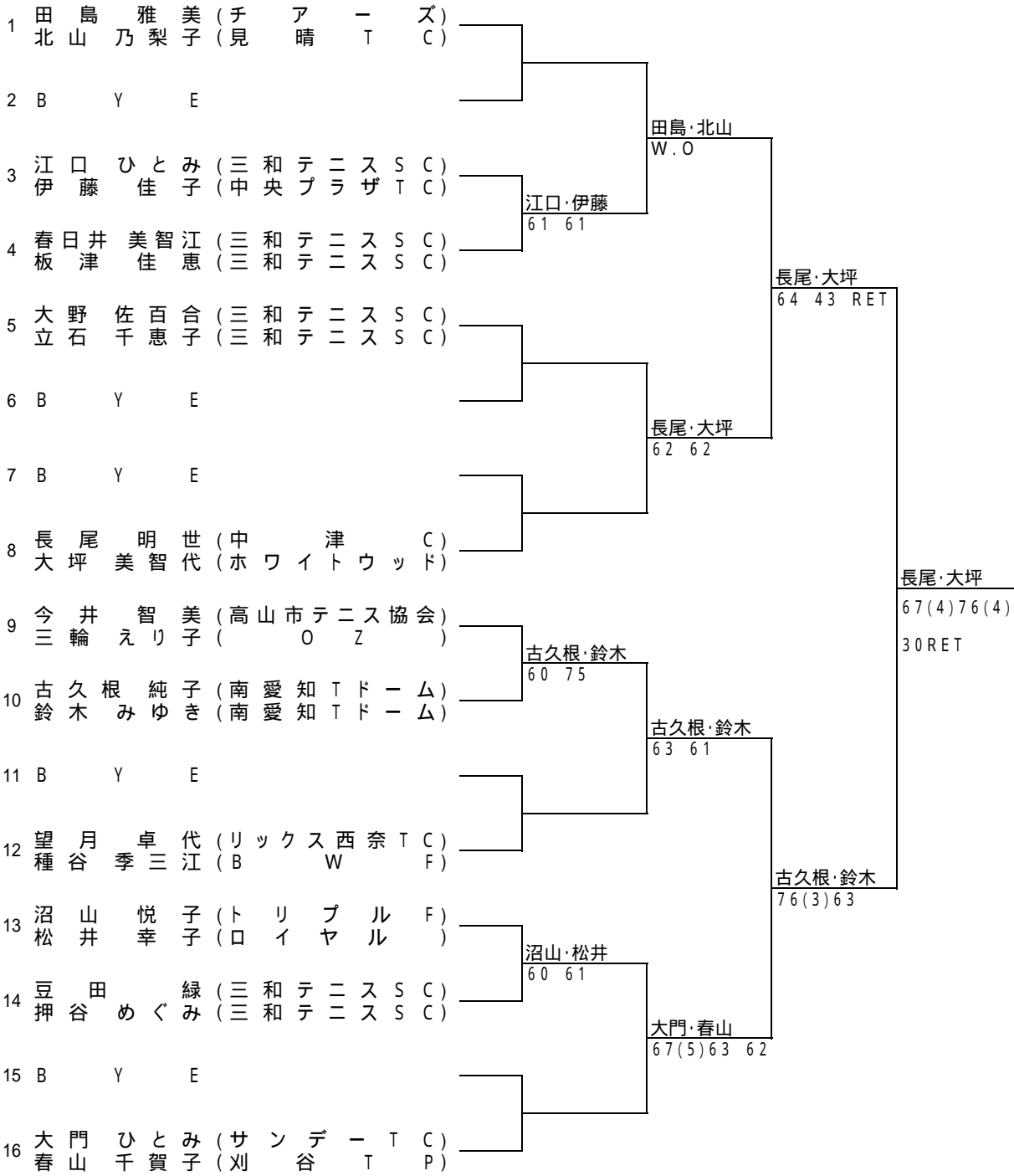
## 女子65歳以上シングルス



シード順位    1. 石原 ミヨ子    2. 井上 文枝

# 女子40歳以上ダブルス

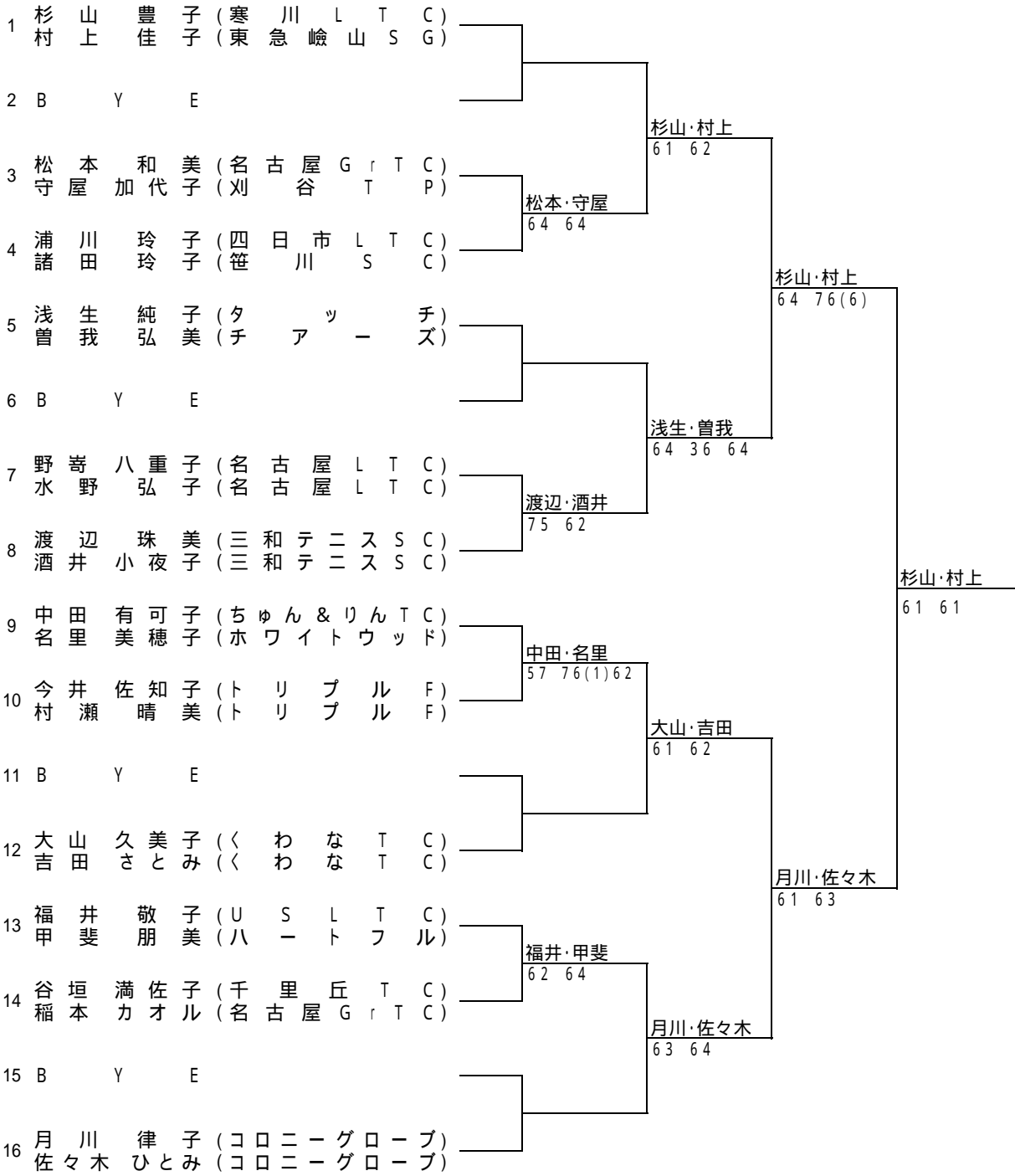
1R                      2R                      SF                      F



シード順位      1. 田島 雅美    2. 大門 ひとみ  
                    北山乃梨子    春山 千賀子

# 女子45歳以上ダブルス

1R                      2R                      SF                      F



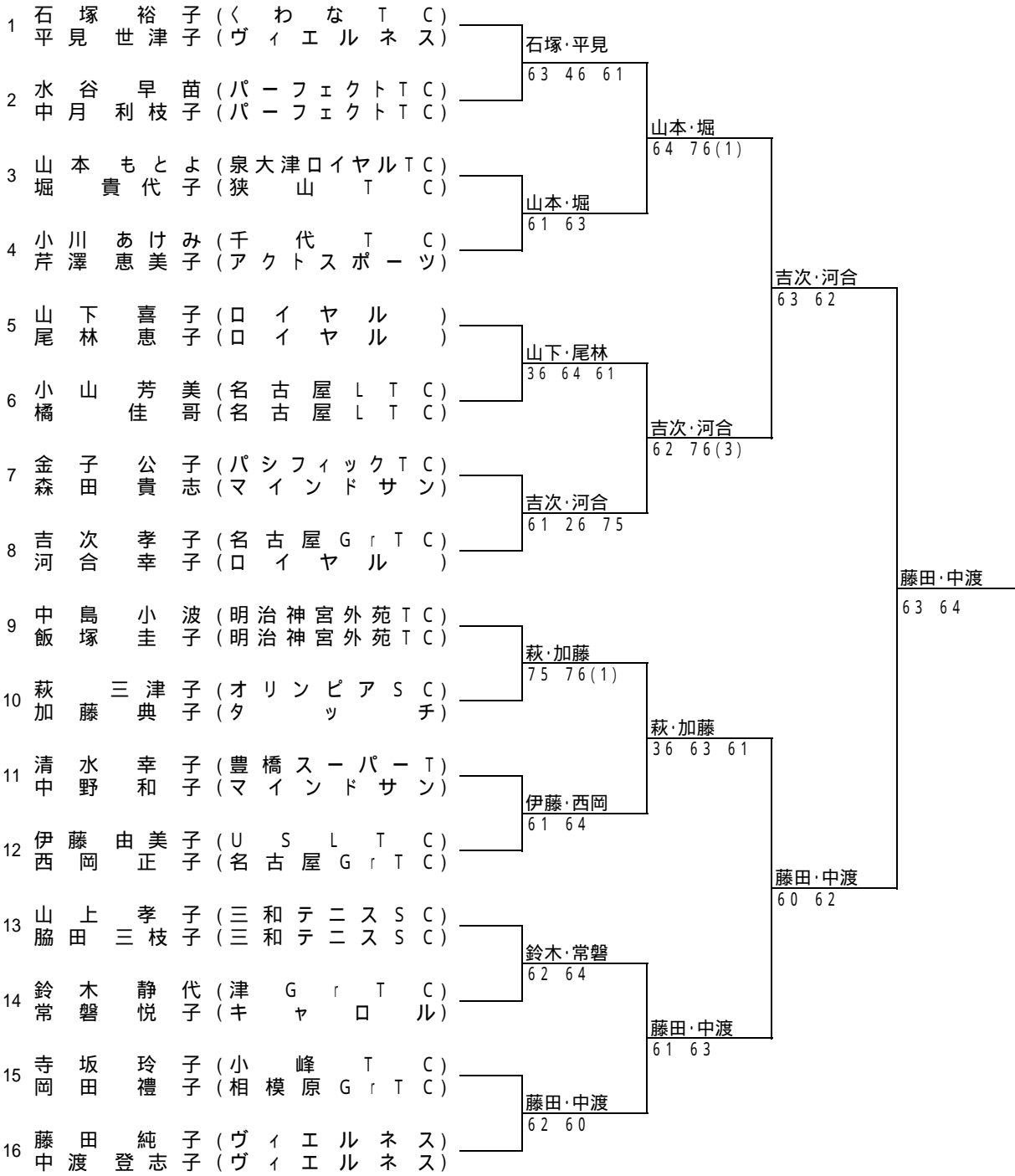
シード順位

1. 杉山 豊子 村上 佳子    2. 月川 律子 佐々木 ひとみ    3. 浅生 純子 曾我 弘美    4. 大山 久美子 吉田 さとみ



# 女子50歳以上ダブルス

1R                      2R                      SF                      F

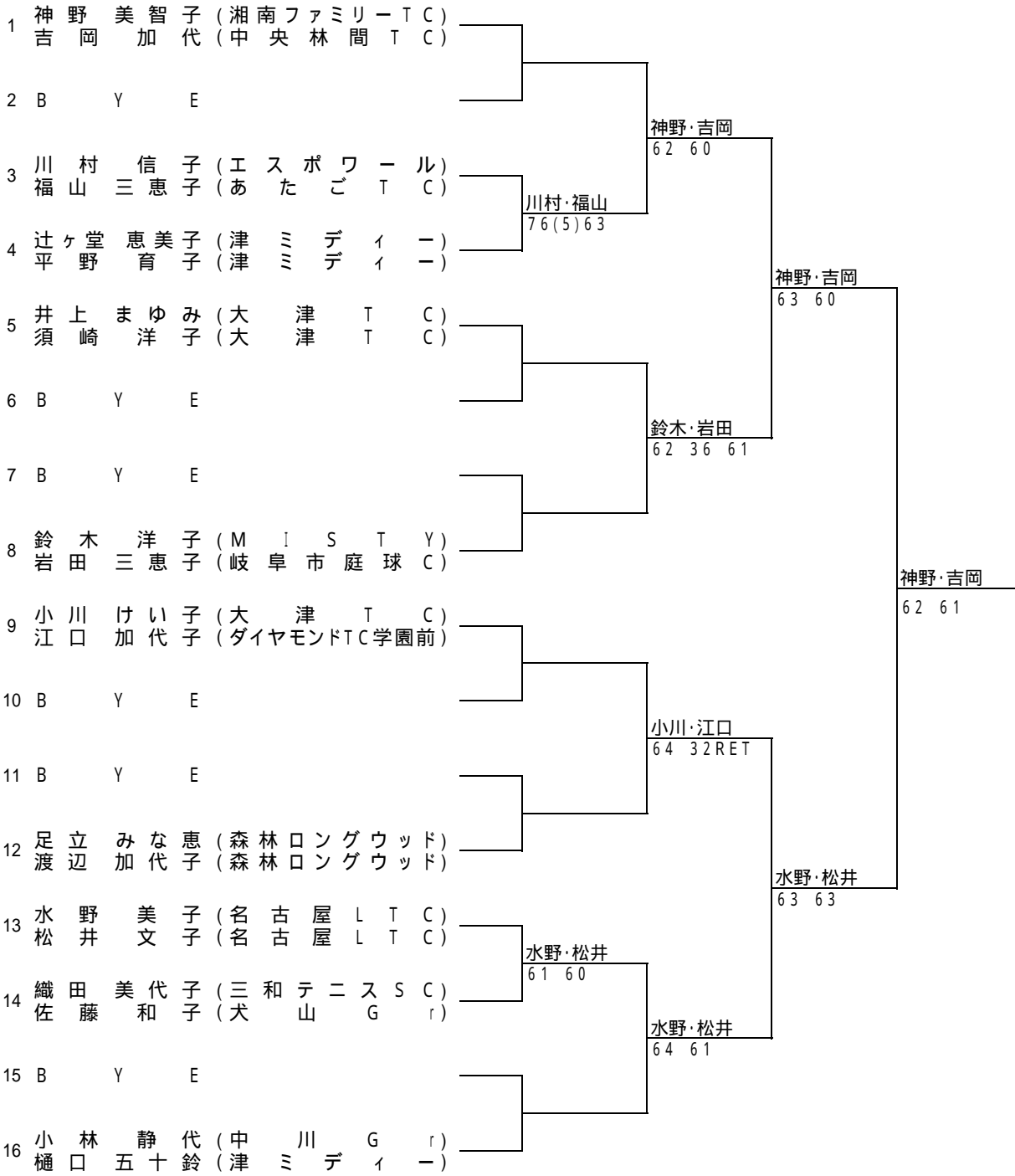


シード順位

1. 石塚 裕子 2. 藤田 純子 3. 伊藤 由美子 4. 山下 喜子  
平見 世津子 中渡 登志子 西岡 正子 尾林 恵子

# 女子55歳以上ダブルス

1R                      2R                      SF                      F

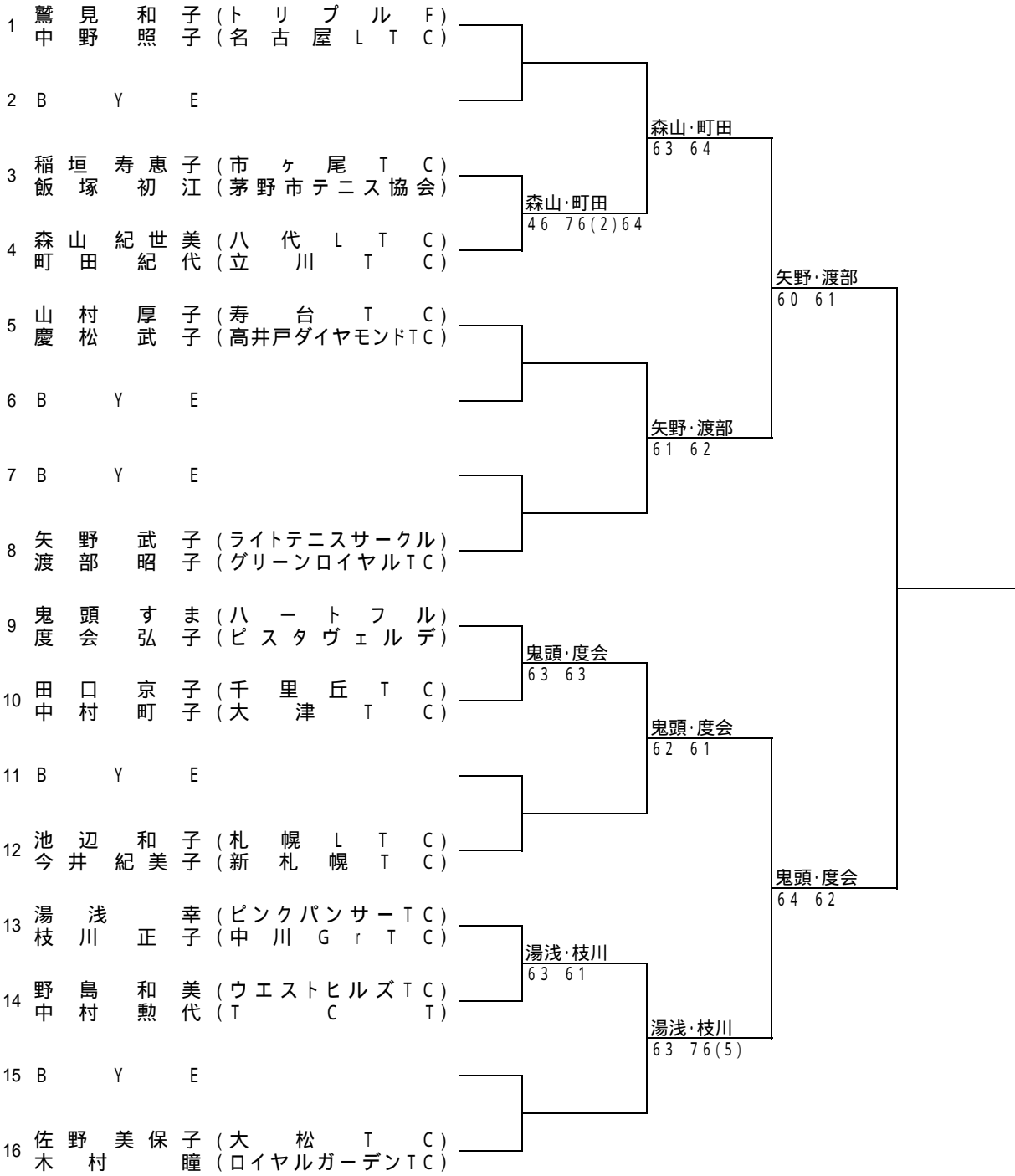


シード順位

1. 神野美智子 吉岡 加代    2. 小林 静代 樋口 五十鈴

# 女子60歳以上ダブルス

1R                      2R                      SF                      F

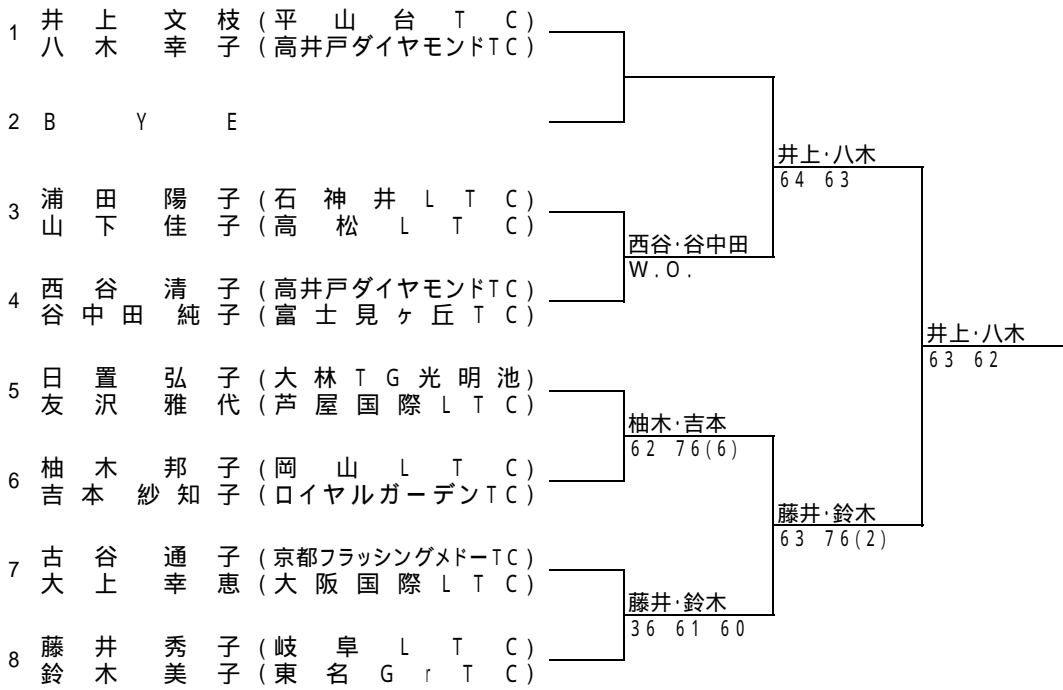


シード順位

1. 鷺見 和子    2. 佐野 美保子  
中野 照子    木村 瞳

# 女子70歳以上ダブルス

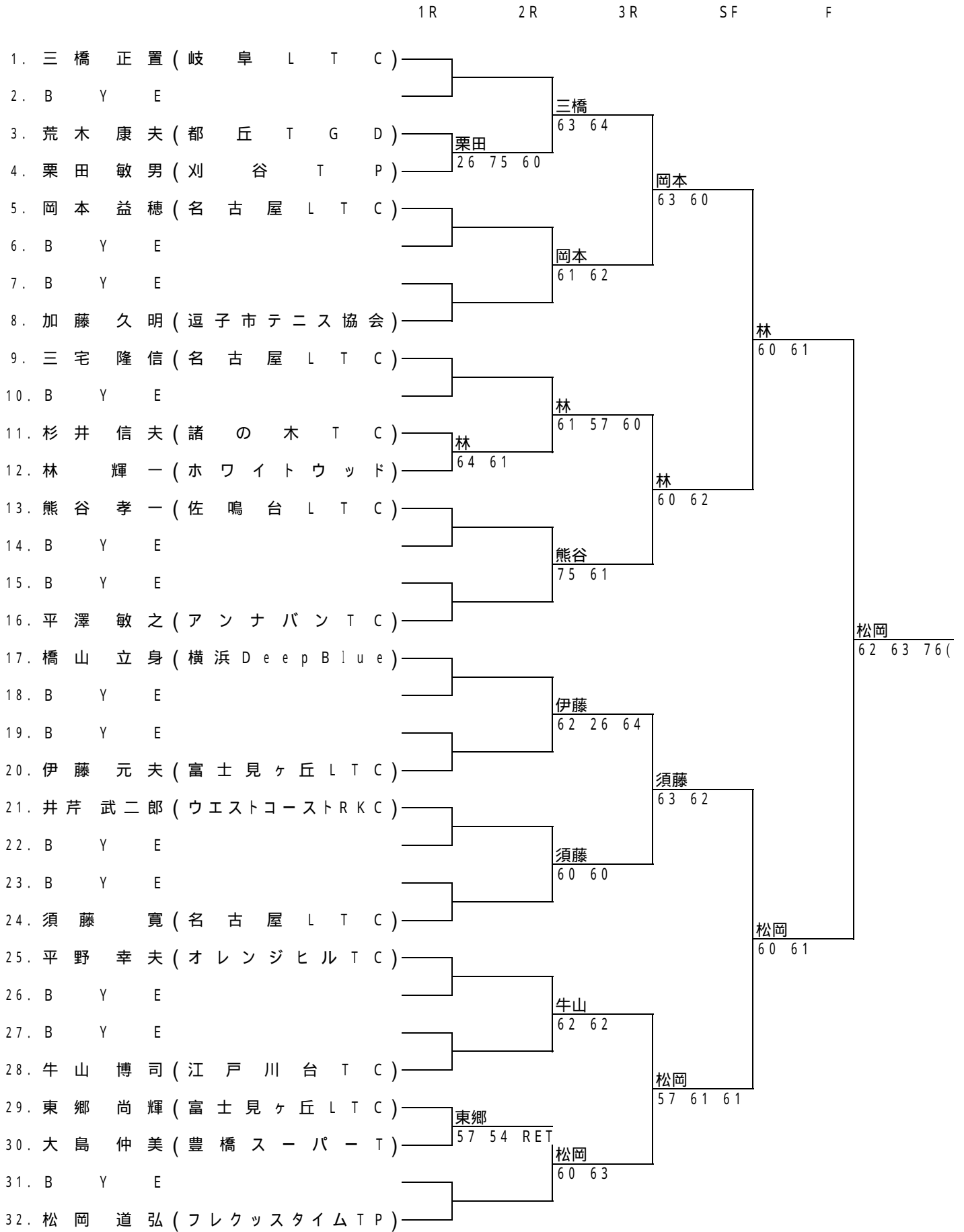
1R                      SF                      F



シード順位      1. 村松 敏子      2. 正木 公子  
                    坂本 菊子      早川タカ子

第57回東海毎日ベテランテニス選手権大会

# 男子65歳以上シングルス



シード順位 1.内藤 義雄 2.高尾 幸男 3.松原 博文 4.秋山 政行